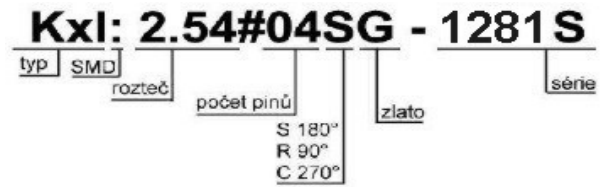
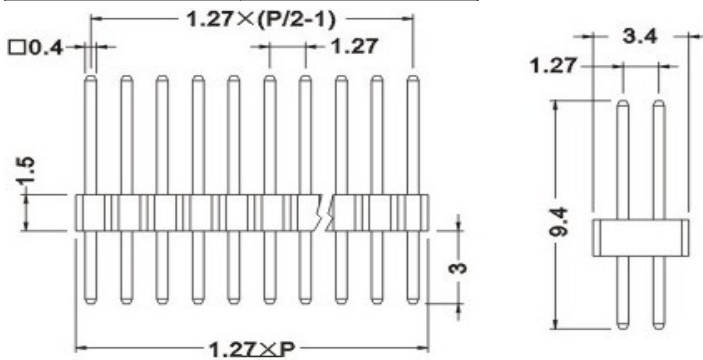


**Kxl = lámací lišty**

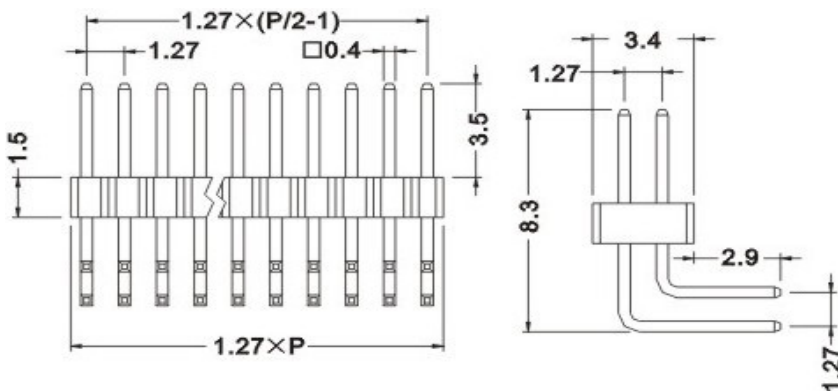
jmenovité napětí: 500V DC, AC  
 jmenovitý proud: 1A  
 provozní teplota: -40°C až +105°C  
 kontakt: mosaz nebo fosforbronz  
 třída hořlavosti: UL 94V-0

**Kxl - 180° - SMD**

Objednací název lišta rovná 180° dvouřadá	nejběžnější počet pinů (lze i nalámat)
Kxl : 1.27# 08SG-1281D	2x04
Kxl : 1.27# 50SG-1281D	2x25

**Kxl - 90° - SMD**

Objednací název lišta zahnutá 90° dvouřadá	nejběžnější počet pinů (lze i nalámat)
Kxl : 1.27# 08RG-1281D	2x04
Kxl : 1.27# 50RG-1281D	2x25



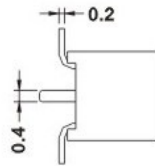
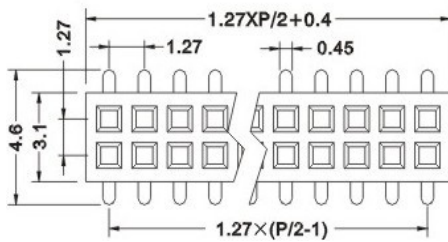
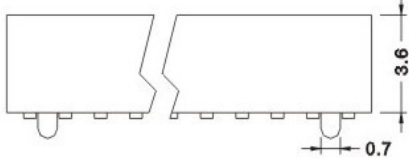
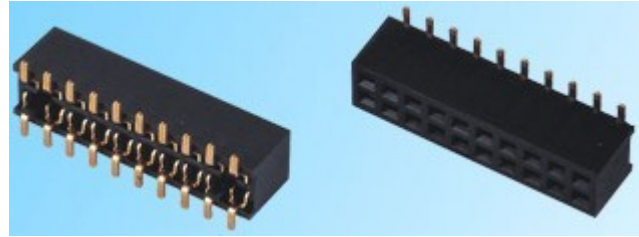
**Konektory Kx 1.27 mm - Kxl, Kxd, Kxj****Kxd = dutinkové lišty SMD**

jmenovité napětí:	500V DC, AC
jmenovitý proud:	1A
provozní teplota:	-40°C až +105°C
kontakt:	mosaz nebo fosforbronz
třída hořlavosti:	UL 94V-0
odpor kontaktu	30mΩ
počet pinů:	4 až 40

**Kxd: 2.54#05SG - 4829D**

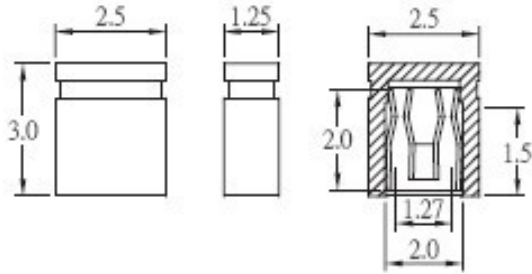
typ	smd	rozeč	počet pinů	zlato	série
					dvouřadé
S 180°					

Objednací název lišta rovná 180° dvouřadá	nejběžnější počet pinů
Kxd: 1.27#04SG-4829D	2x02
Kxd: 1.27#10SG-4829D	2x05
Kxd: 1.27#20SG-4829D	2x10
Kxd: 1.27#30SG-4829D	2x15
Kxd: 1.27#40SG-4829D	2x20

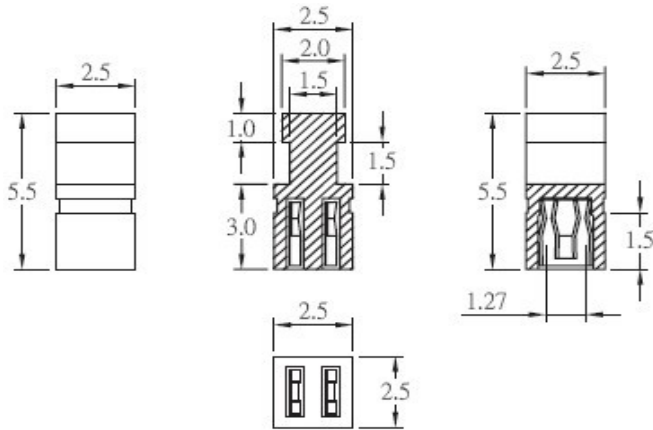


**Konektory Kx 1.27 mm - Kxl, Kxd, Kxj****Kxj = zkratovací propojky (jumpery)**

jmenovité napětí: 50V DC, AC  
 jmenovitý proud: 1A  
 provozní teplota: -40°C až +105°C  
 kontakt: fosforbronz  
 třída hořlavosti: UL 94V-0  
 odpor kontaktu: 20mΩ



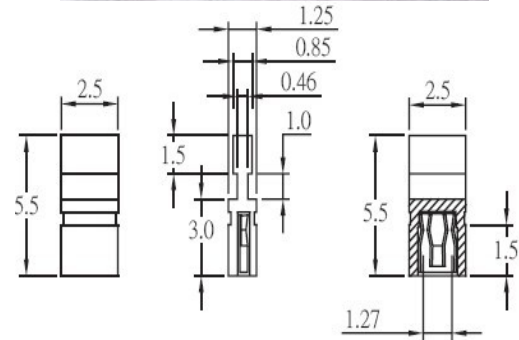
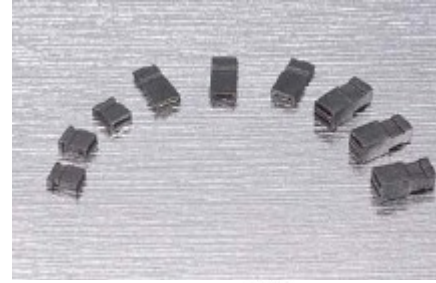
jumper zavřený: výška 3mm



multijumper: výška-5.5mm (4piny)

**Kxj 1.27#02AFG-1**

typ	rozteč			barva
				1-černá
				2-šedá
				3-bílá
				4-modrá
				7-červená
				8-žlutá
počet kontaktů				
pouzdro:				
A-otevřené				
B-zavřené				
výška:				
F-3mm				
G-5.5mm				
povrch kontaktu:				
zlato				



jumper zavřený s rukojetí: výška:5.5mm